

V4A-Senkschraube M8x25
DIN 7991

Diese Zeichnung ist unser Eigentum.
Jede Vervielfältigung, Verwertung o. Weitergabe
an dritte Personen ist verboten !

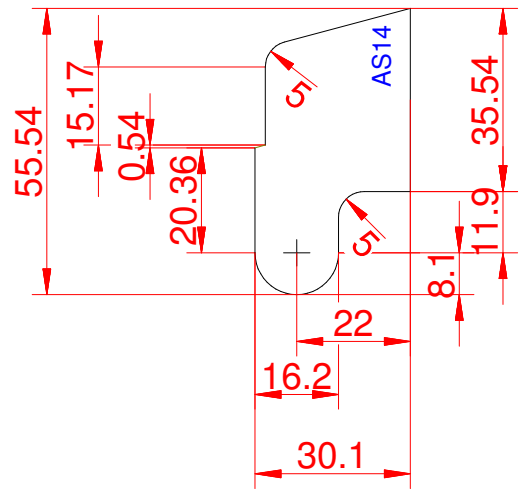
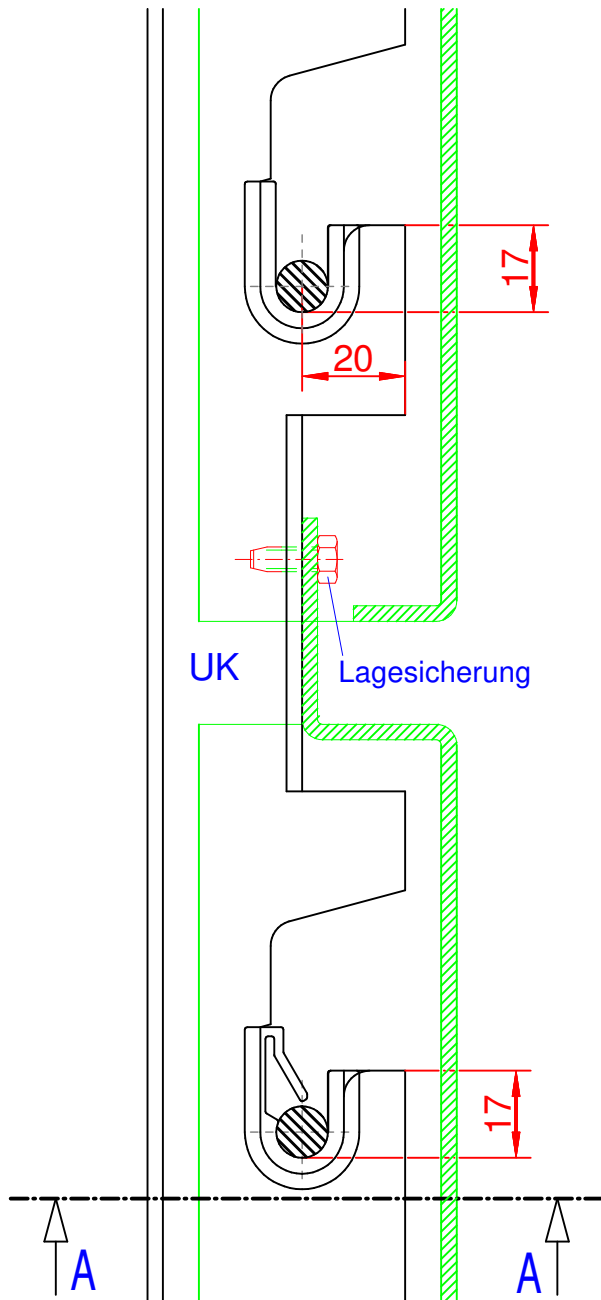
Zeichn.-Nr.: RP-1.1

Benennung:

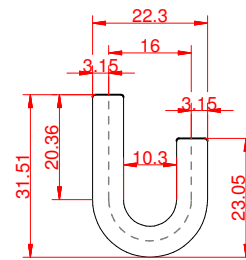
Fassadensystem RP-1

RONGE
PROFIL

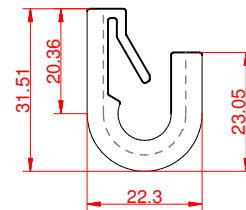
Senator-Behrens-Str. 9
D-31061 Alfeld (Leine)
Telefon (05181) 8017 - 0
www.ronge-profil.de



RONGE-Gleitpunktclip
für 3,0mm und 4,0mm Blech



RONGE-Aushebesicherungsclip
für 3,0mm und 4,0mm Blech



Diese Zeichnung ist unser Eigentum.
Jede Vervielfältigung, Verwertung o. Weitergabe
an dritte Personen ist verboten !

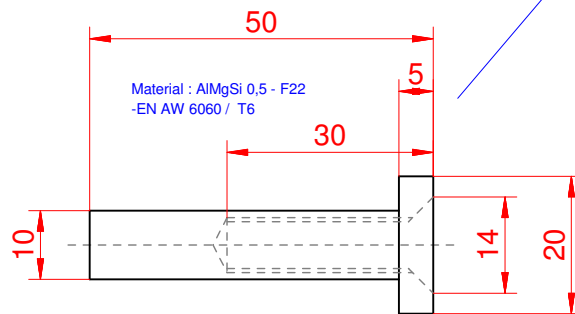
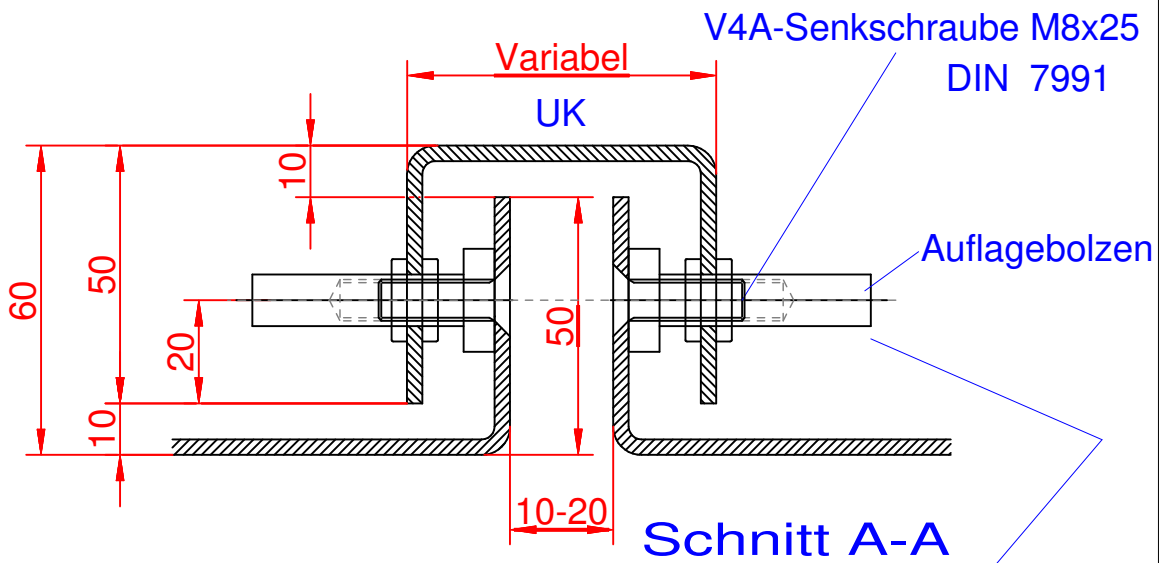
RONGE
PROFIL

Senator-Behrens-Str. 9
D-31061 Alfeld (Leine)
Telefon (05181) 8017 - 0
www.ronge-profil.de

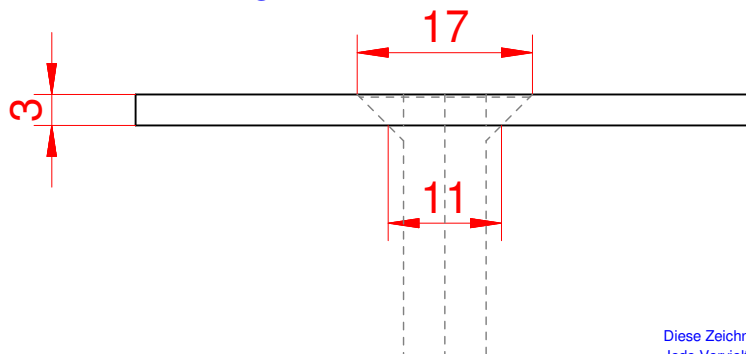
Zeichn.-Nr.: **RP-1.2**

Benennung:

Fassadensystem RP-1



Senkung für Senkschraube M8



Diese Zeichnung ist unser Eigentum.
Jede Vervielfältigung, Verwertung o. Weitergabe
an dritte Personen ist verboten !

RONGE
PROFIL

Senator-Behrens-Str. 9
D-31061 Alfeld (Leine)
Telefon (05181) 8017 - 0
www.ronge-profil.de

Zeichn.-Nr.: **RP-1.3**

Benennung:

Fassadensystem RP-1