

Außenecke mit
eingehaftetem Eckverbinder

SB

Rillenverbinder

Außenecke=
geschweißt

SB

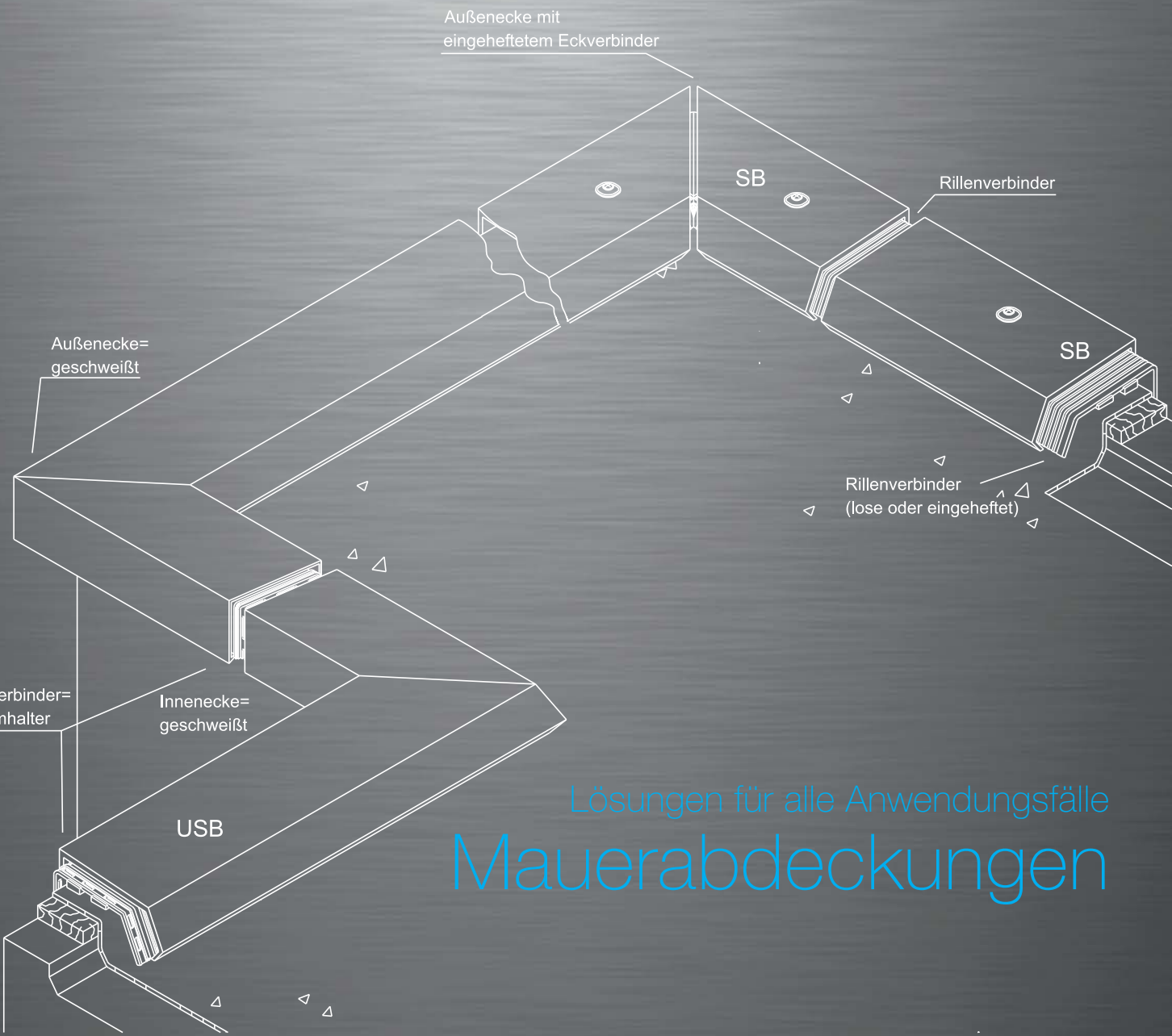
Rillenverbinder
(lose oder eingehftet)

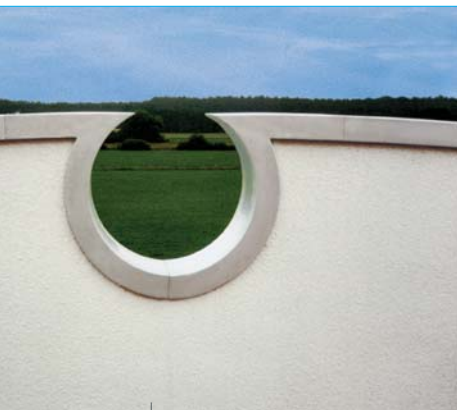
Stoßverbinder=
Klemmhalter

Innenecke=
geschweißt

USB

Lösungen für alle Anwendungsfälle
Mauerabdeckungen





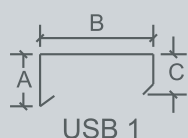
Mauerabdeckungen

Einsatzbereiche und Leistungsumfang

Mauerabdeckungen werden überwiegend im Attikabereich von Flachdächern als Dachrandeinfassungen eingesetzt. Im Regelfall erfolgt die Lieferung von RONGE Profilabdeckungen nach Positionierung im Verlegeplan.

Ausführung

- Maßgeschneiderte, individuelle Lösungen nach Kundenwunsch
- Einfache und zeitsparende Montage nach mitgelieferten Verlegeplänen
- Befestigung - sichtbar (Typ SB) mit wiloa-Hauerbuckeln oder unsichtbar (Typ USB) mit wiloa Klemmhaltern - erfüllt alle Forderungen der DIN 1055
- Material: Aluminium ALMg1
- Oberfläche: naturblank, Einbrennlackierung oder Eloxal



Typ USB (unsichtbare Befestigung)

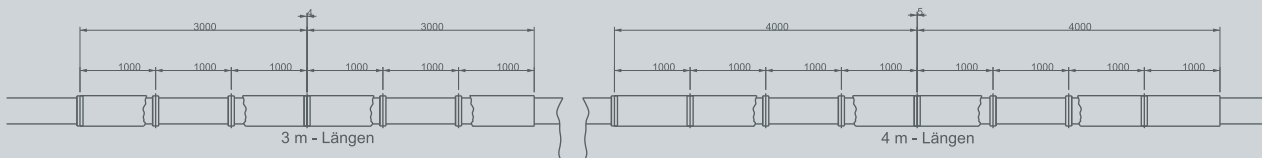
- Befestigung mittels Klemmhaltern, die aus dem Material ALMgSi 0,5 speziell abgekantet sind
- Seitliche Langlöcher 8,2 x 40 mm zur horizontalen Ausrichtung
- Vertikale Justierung bzw. definiertes Gefälle zur Dachinnenseite ist mit ebenfalls lieferbaren, den Haltern angepassten Kunststoffkeilen, möglich
- Halter sind gleichzeitig Stoßverbinder: die eingezogenen Lippendichtungen verhindern das Eindringen von Wasser am Stoß und gewährleisten zudem eine geräuschlose Wärmedehnung der geklemmten Profile
- Montage der Halter normalerweise im Abstand von 1 m (genügt im Regelfall den Anforderungen der DIN 1055); bei großen Gebäudehöhen bzw. besonders sturmgefährdeten Lagen entsprechend der Objekt-Statik ist auch ein engerer Halterabstand möglich
- wiloa Kraghalter
Gebäudesanierungen verursachen durch aufgebrauchte Wärmedämmung häufig große Auskragungen der Halter. Für diese Fälle, sowie bei Sturmgefährdung, steht der wiloa Kraghalter als verstärkte Konstruktion mit angeschweißten Kopfplatten zur Verfügung. Dessen Einsatz erfordert zusätzlich den gehefteten Stoßverbinder aus Rillenprofil.

Typ SB (sichtbare Befestigung)

- Befestigung des Profils mit wiloa Hauerbuckeln direkt auf dem Mauerwerk (je nach Abdeckbreite versetzt im Abstand von 300 – 500 mm)
- Zur Ermöglichung einer einwandfreien Wärmedehnung muss das Durchgangsloch der Abdeckung ca. 4 mm größer sein als der Schaftdurchmesser der verwendeten Schraube (4,5 x 40 mm) des wiloa Hauerbuckels
- Statisch exakter Nachweis dieser Mauerabdeckung, da sie ohne Klemmung funktioniert
- Stoßverbinder beim Typ SB aus Rillenprofil gefertigt, Lieferung lose oder auf Wunsch auch von innen geheftet
- Verwendung dünnerer Bleche möglich als bei Befestigung auf Haltern
- Als insgesamt preiswerte Variante durchaus auch empfehlenswert bei Verlegung einer Bohle, da im Regelfall bei Mauerabdeckungen ohnehin nur das A-Maß sichtbar ist

Mauerabdeckung Montageanleitung Typ USB

Klemhalter-Abstände für unterschiedliche Einzellängen:



Klemhalter-Abstände im Normalfall 1 Stück/m. Im Eckbereich, bei Gebäudehöhen über 20 m sowie bei besonders sturmgefährdeten Bauten kann sich der Halterabstand auf 0,50 m/Stück verringern (siehe Flachdachrichtlinien).

Montagefolge

Klemhalter im o. g. Abstand nach Schnur ausrichten und mittels verzinkter Schrauben (6 x 50 mm) befestigen. 4 Schrauben pro Halter verwenden; der Abstand der Schrauben bis zur Profilaußenseite darf 100 mm nicht überschreiten.

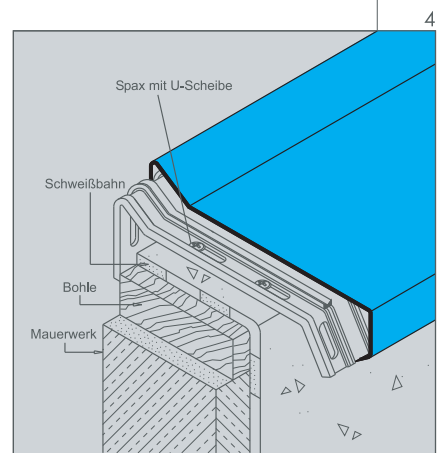
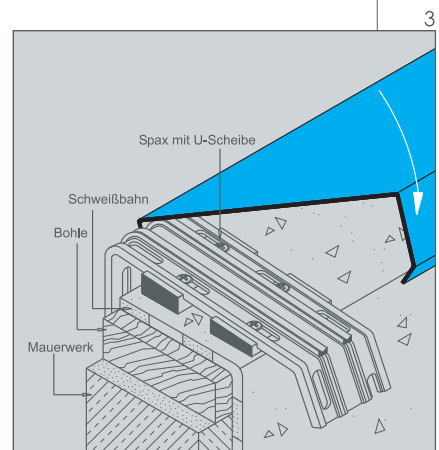
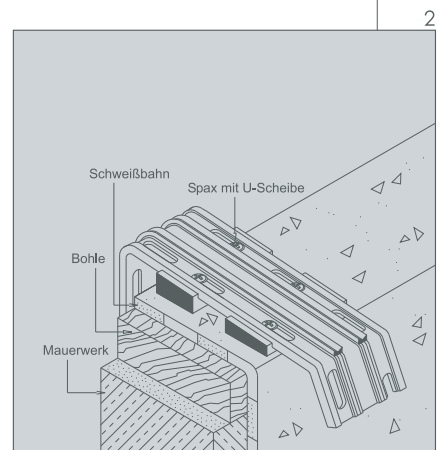
Halter horizontal ausrichten, sodass der Überstand auf beiden Seiten der Mauer ca. 30 mm beträgt. Die Halter sind auf allen Gebäudeseiten in gleicher Höhe zu montieren. Der Klemhalter am Stoß (Stoßverbinder) muss genau mittig zwischen den zu verbindenden Profilen liegen.

Die montierten Halter dürfen kein Gefälle zur Außenseite aufweisen, bei nicht ebener Mauer sind die Halter an der Befestigungsstelle entsprechend zu unterfüllen (z. B. mit wiloa-Kunststoffkeilen).

Die Montage der Abdeckung beginnt an einem Eckteil mit eingeschweißtem Eckverbinder. Ecken sind nur auf Sonderwunsch verschweißt; in diesem Fall Befestigung über den Stoßverbinder, gem. Abb. 4, und einem zusätzlichen Halter.

Die Profile werden über den senkrechten Steg des Halters (=Profilaußenseite) eingehebelt und über den schrägen Steg der Innenseite bis zum hörbaren Einrasten gedrückt (vergl. Abb. 3).

Die Stoßfuge zwischen den Profillängen ist abhängig von der jeweiligen Verarbeitungstemperatur und den Profil-Einzelängen; im Normalfall nach Abb. 1 verfahren.



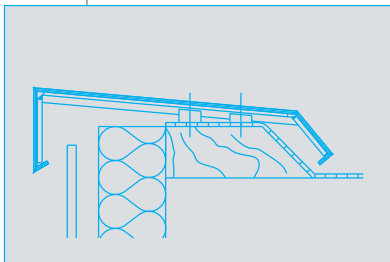


Sprechen Sie mit uns

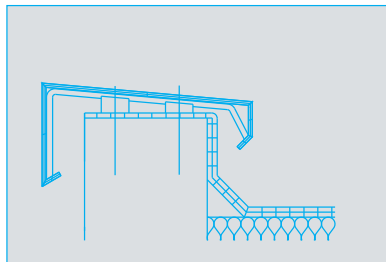
Auch bei speziellen Anwendungsfällen setzen wir uns für Sie ein.

Vorschlag Ausschreibungstext

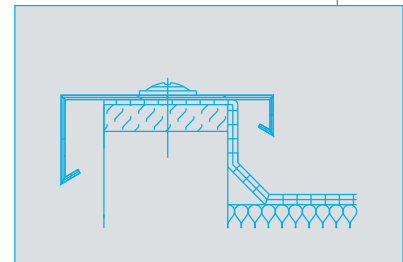
Pos	Menge	Leistungsbeschreibung	EP	GP
1	▢ lfdm	wiloa-Mauerabdeckung TYP USB in den Abkantungsmaßen a = ▢ mm b = ▢ mm, c = ▢ mm, Abwicklung = ▢ mm, in ▢ mm Materialstärke aus seewasser- beständigem Aluminium (ALMg1) einschl. Klemmhalter/Stoßverbinder im Abstand von 1St./m, mindestens jedoch 2 St./Länge Material €/m Lohn €/m		
2	▢ lfdm	Zulage für Oberflächen-Aufpreis a) Einbrennlackierung nach RAL ▢ PG 1 b) Eloxal nach Euras C ▢		
3	▢ St.	Zulage Außenecke 90°		
4	▢ St.	Zulage Innenecke 90°		
5	▢ St.	Zulage Sonderecke nach Angabe		
6	▢ St.	Zulage Formteil		



MA USB mit Kraghalter



MA USB



MA SB

RONGE Profil
 GmbH & Co.KG
 Senator-Behrens-Str. 9
 31061 Alfeld/Leine

Tel. (05181) 8017-0
 Fax (05181) 8017-12

www.ronge-profil.de
 info@ronge-profil.de